



АДМИНИСТРАЦИЯ ГОРОДА ВЛАДИМИРА

ПОСТАНОВЛЕНИЕ

04.03.2020

№ 460

О внесении изменения в постановление главы города Владимира от 14.12.2010 № 4700 и признании утратившим силу постановления администрации города Владимира от 13.12.2016 № 3935

В соответствии с п.п.6 п.22 распоряжения администрации города Владимира от 13.05.2011 № 191-р «Об утверждении положения об администрации города Владимира» и п.п.5 п.1 ст.37 Устава муниципального образования город Владимир, в целях обеспечения оптимального уровня организации дорожного движения **постановляю:**

1. Внести изменение в Схему организации дорожного движения по Суздальскому проспекту города Владимира согласно приложению.

2. Признать утратившим силу постановление администрации города Владимира от 13.12.2016 № 3935 «О внесении изменения в постановление главы города Владимира от 14.12.2010 № 4700».

3. Управлению жилищно-коммунального хозяйства организовать мероприятия по приведению средств организации дорожного движения в соответствии с вносимыми изменениями.

4. Опубликовать данное постановление на официальном сайте органов местного самоуправления города Владимира.

5. Контроль за исполнением постановления возложить на заместителя главы администрации города Литвинкина С.В.

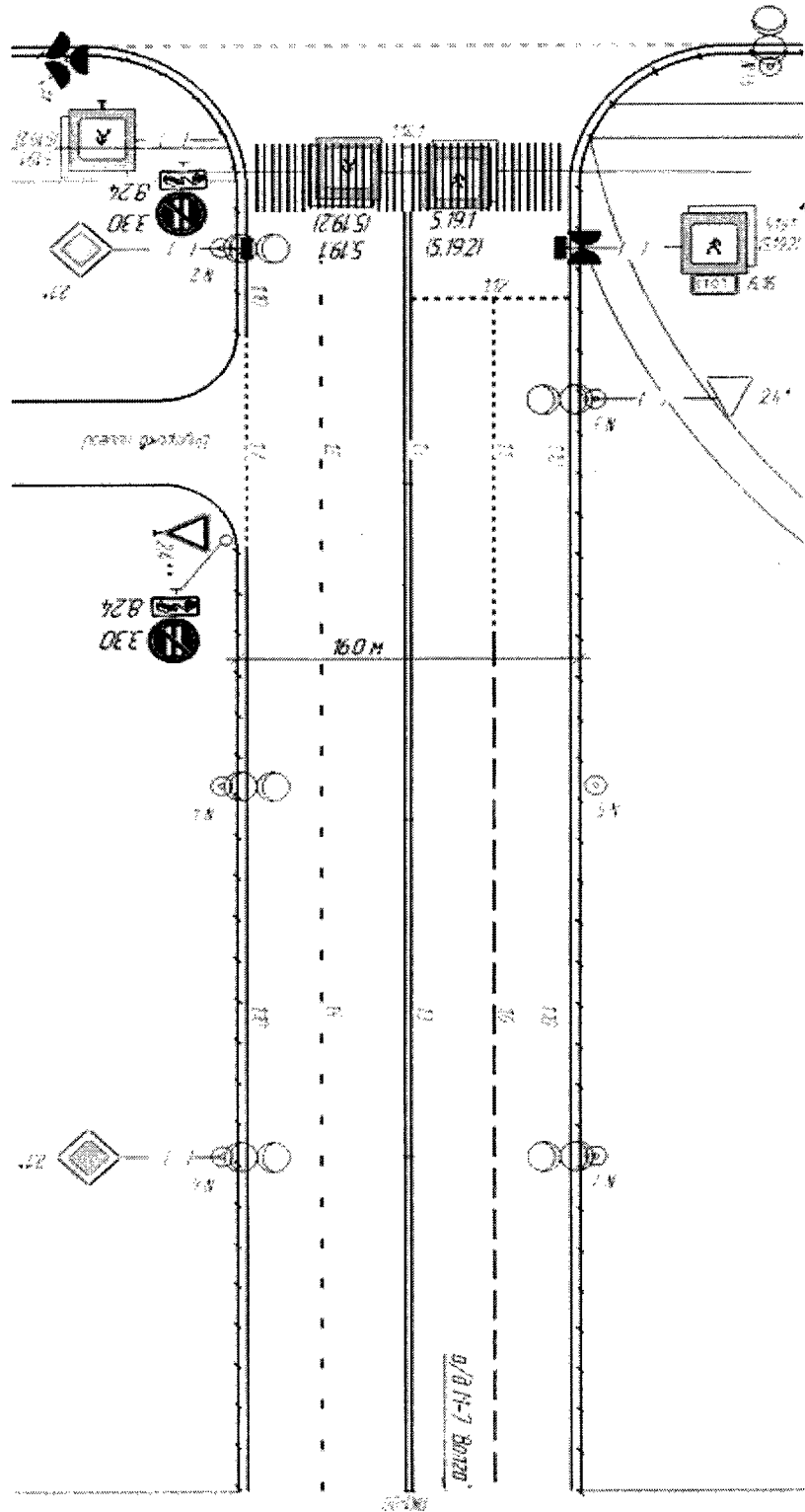
Глава администрации города



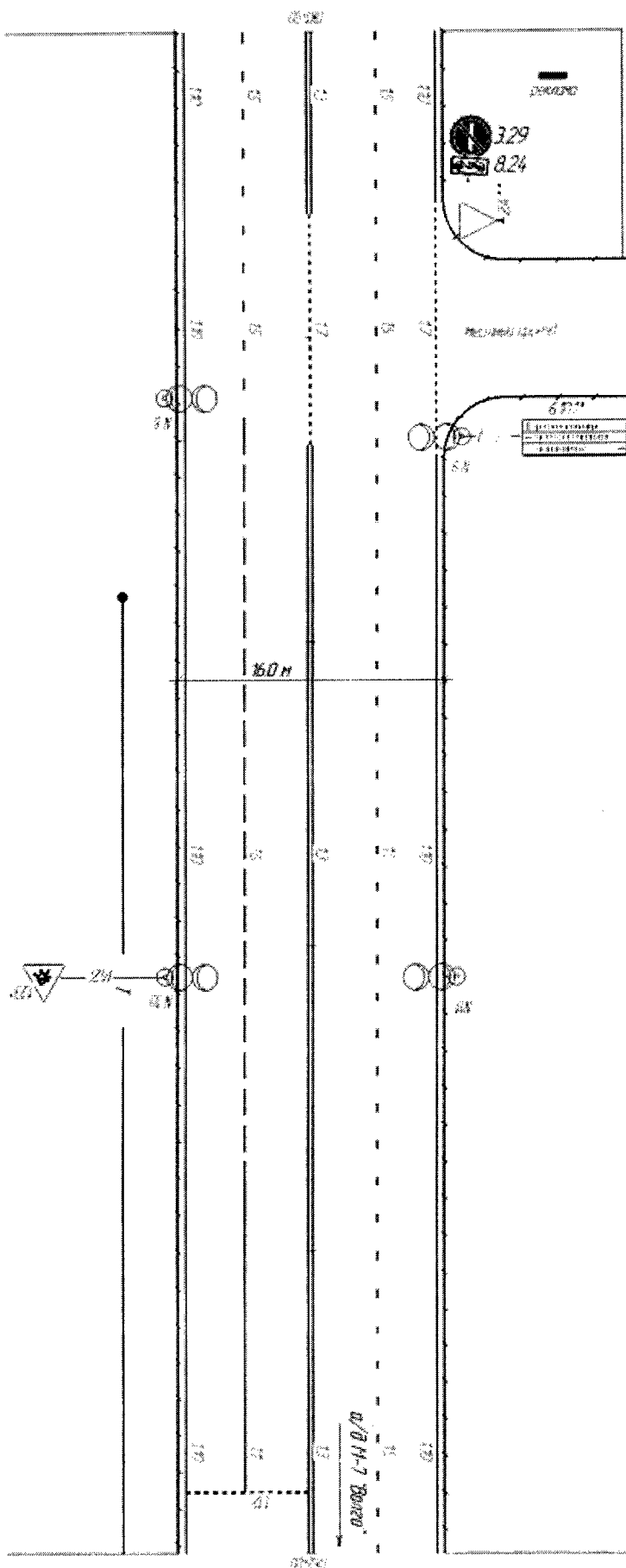
А.С. Шохин

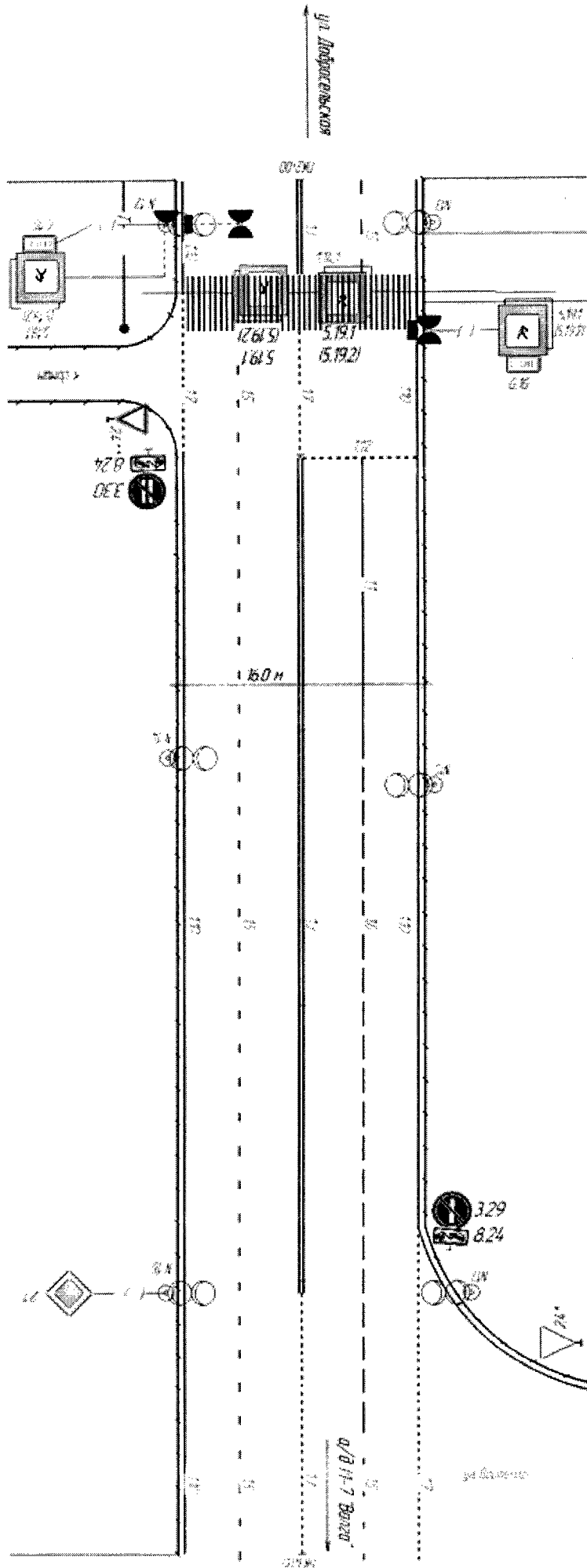
Приложение
к постановлению администрации
города Владимира
от 04.03.2020 № 460

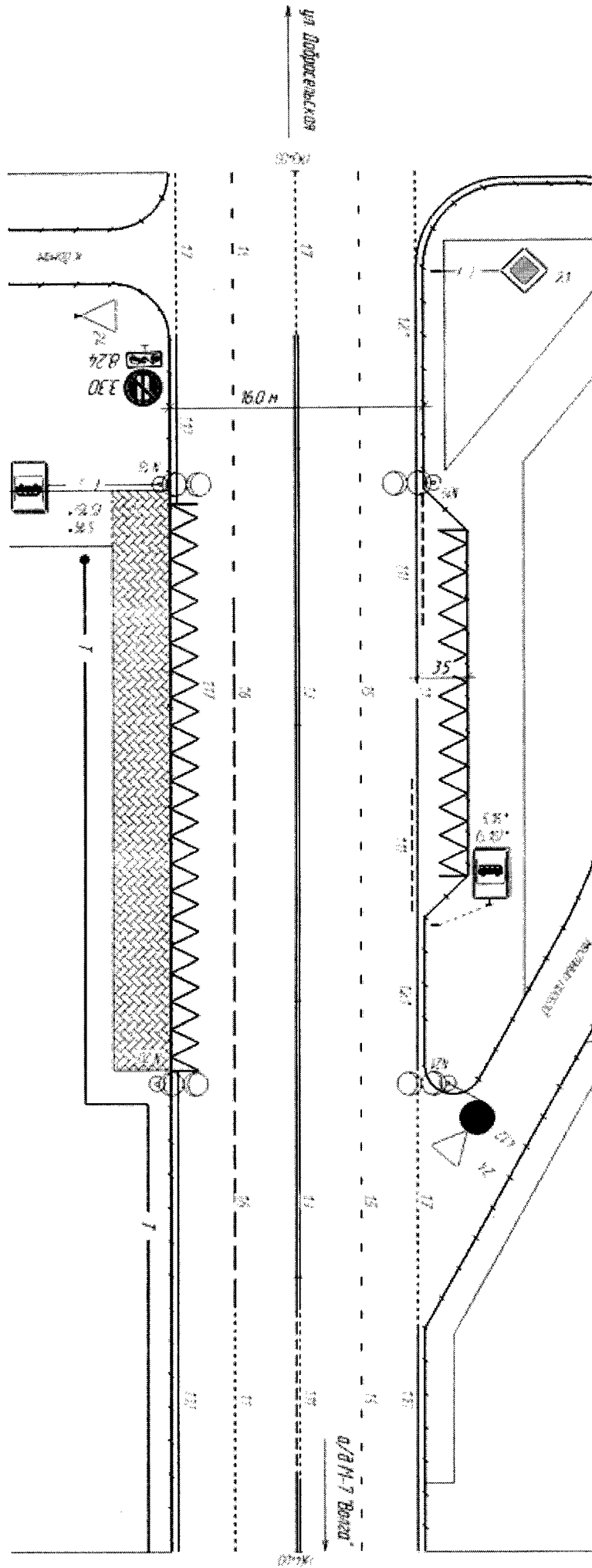
ул. Добросельская
07-030

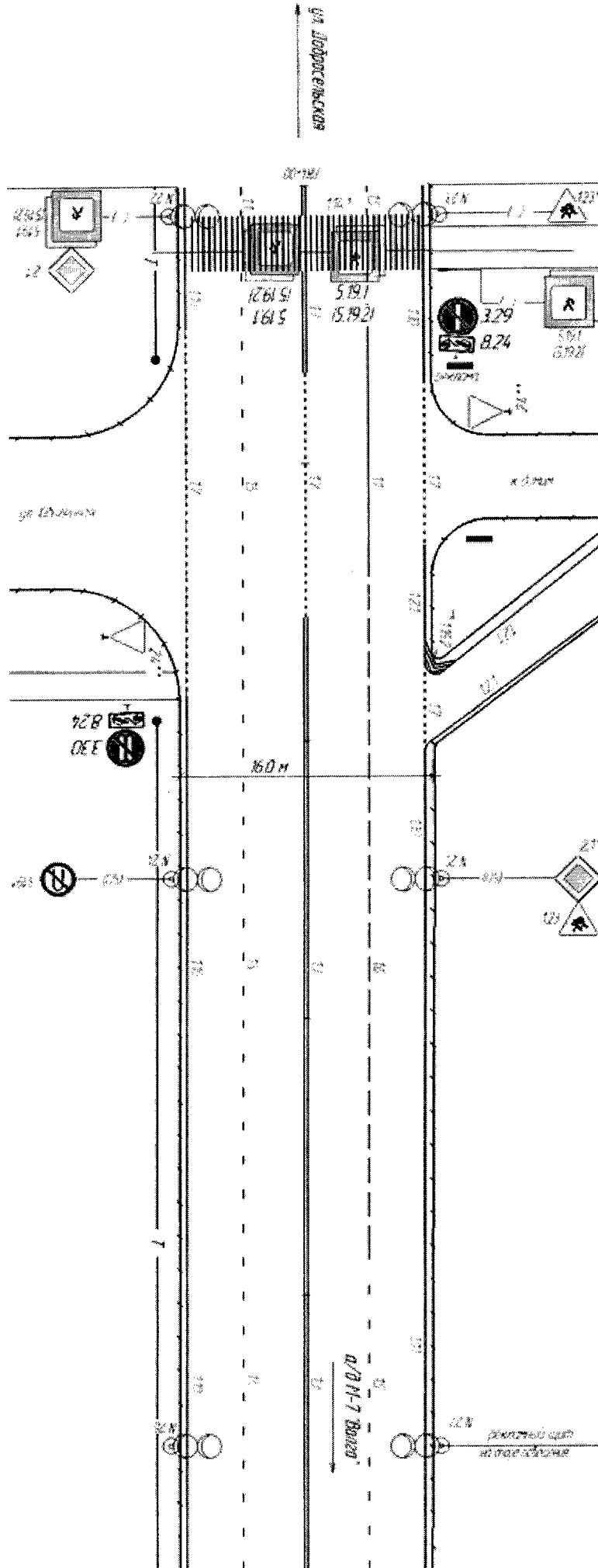


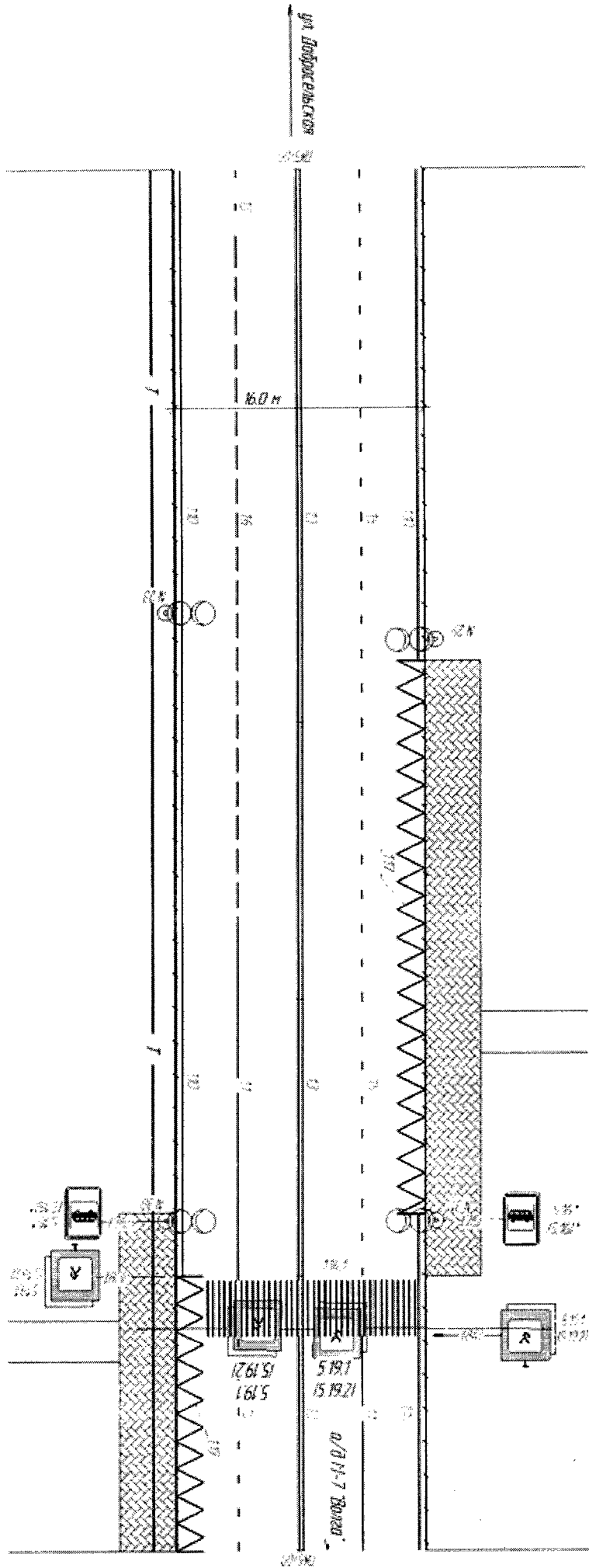
ya. budjarewskas

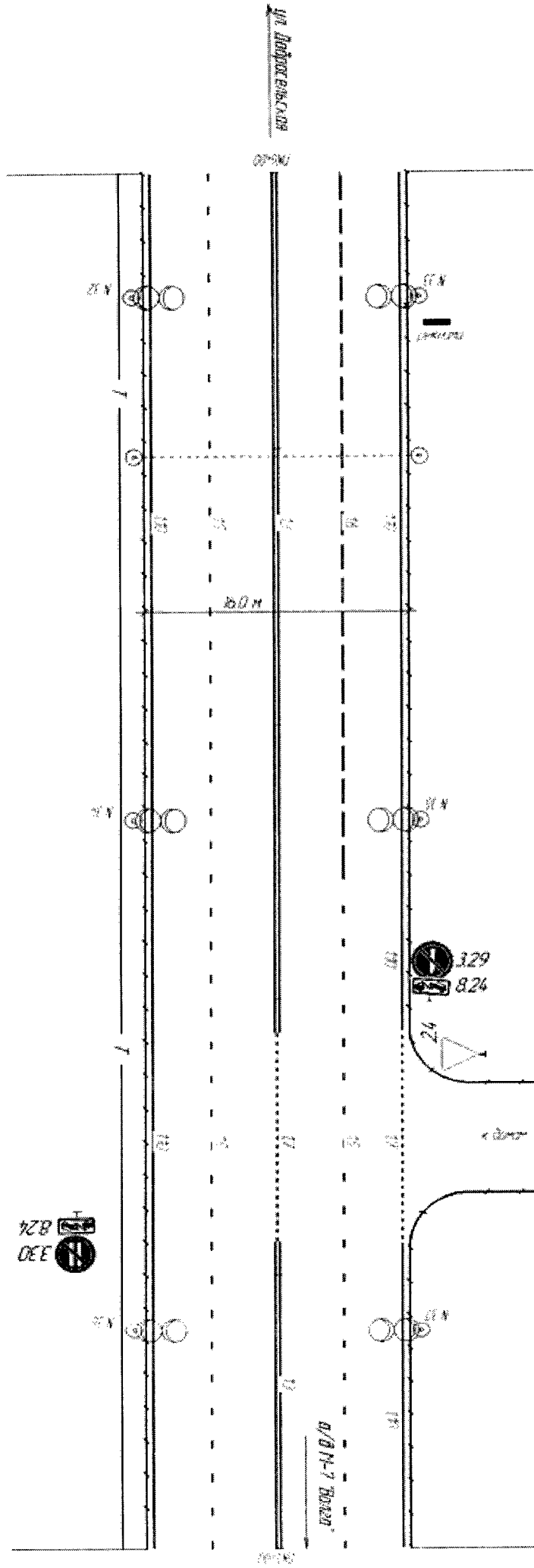










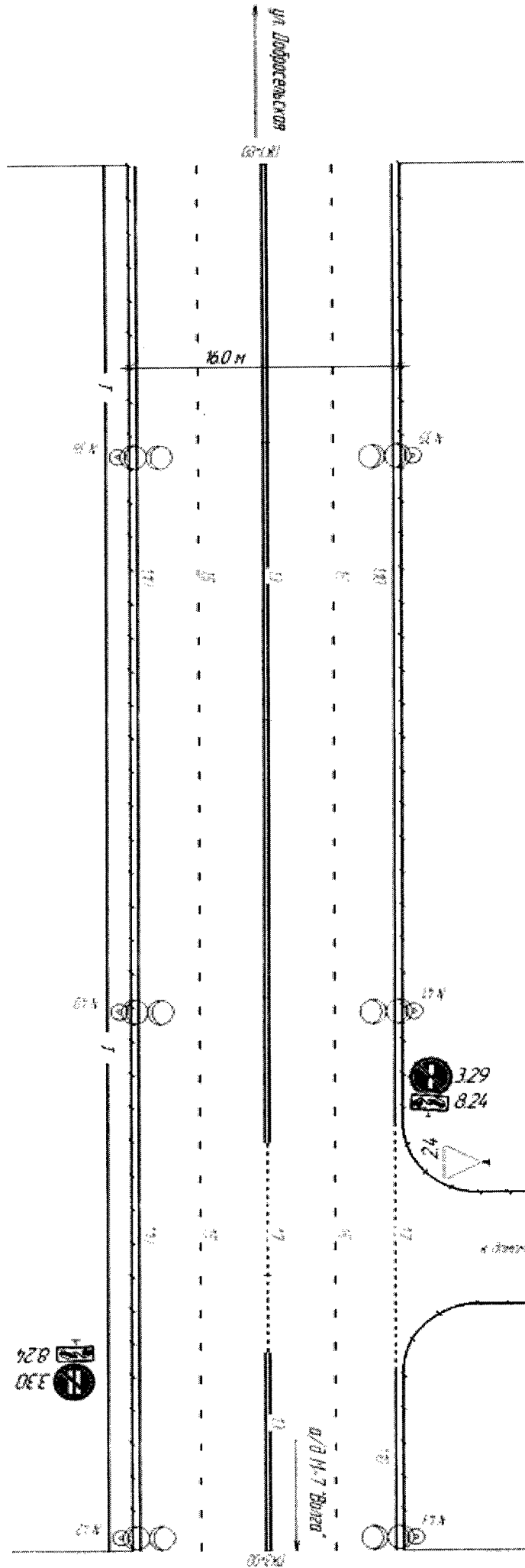


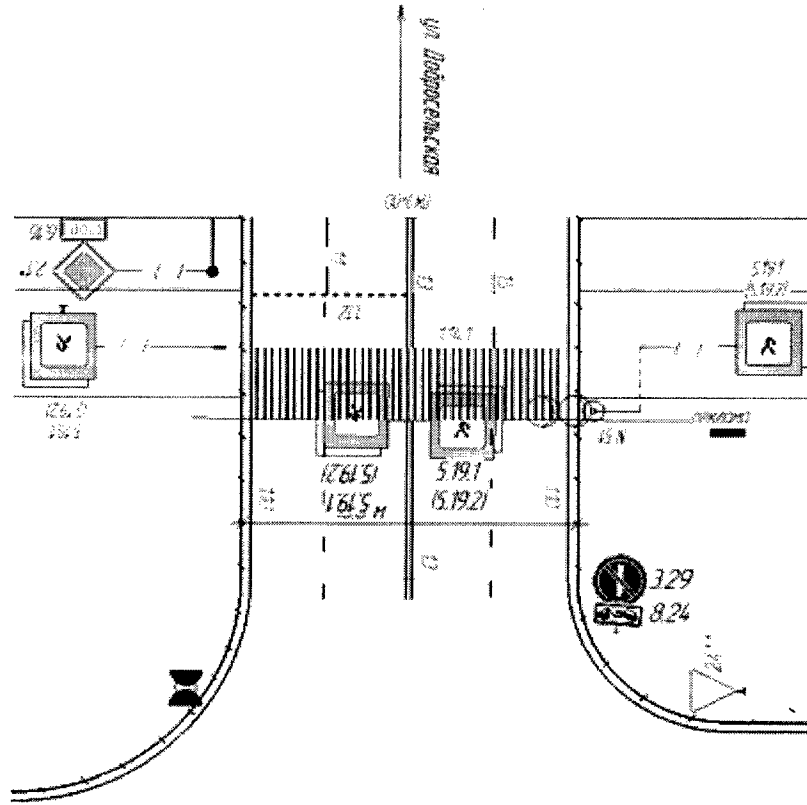
330
824

129
824

24

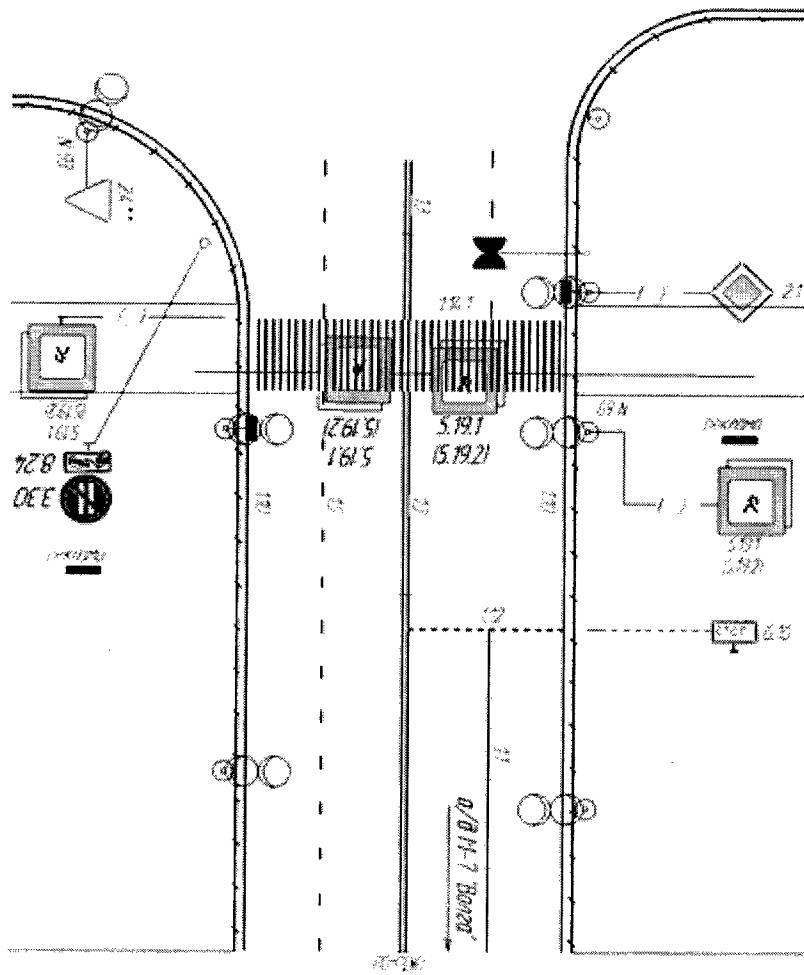
0/0 M-7 BODEN

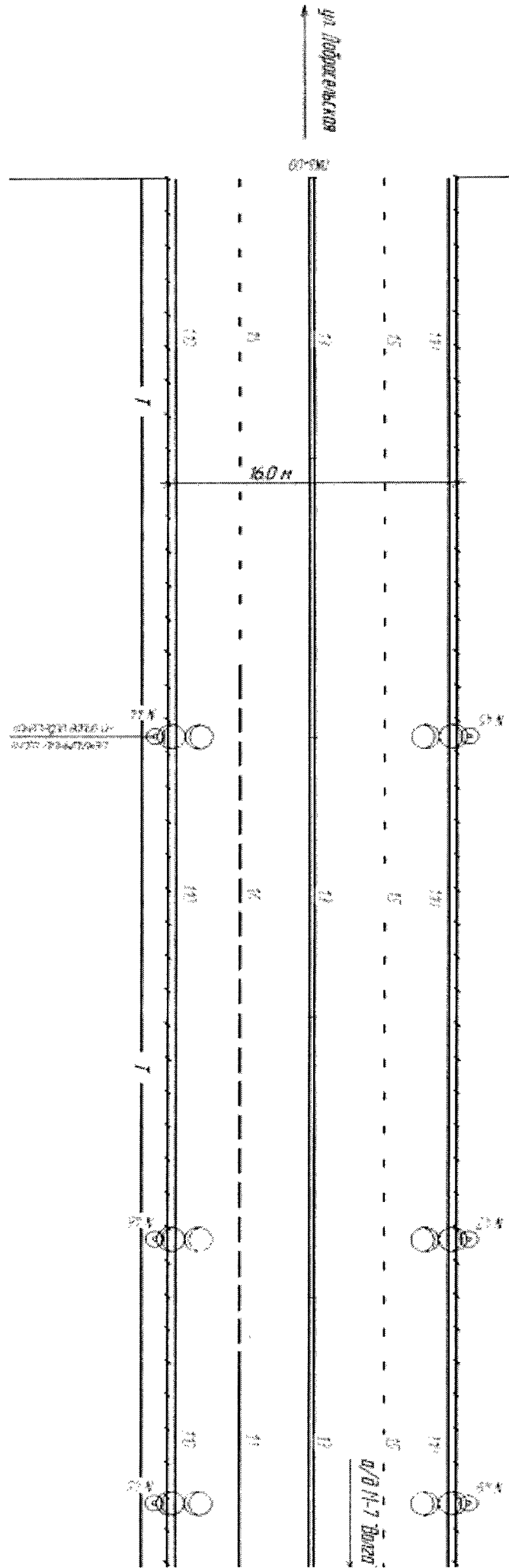


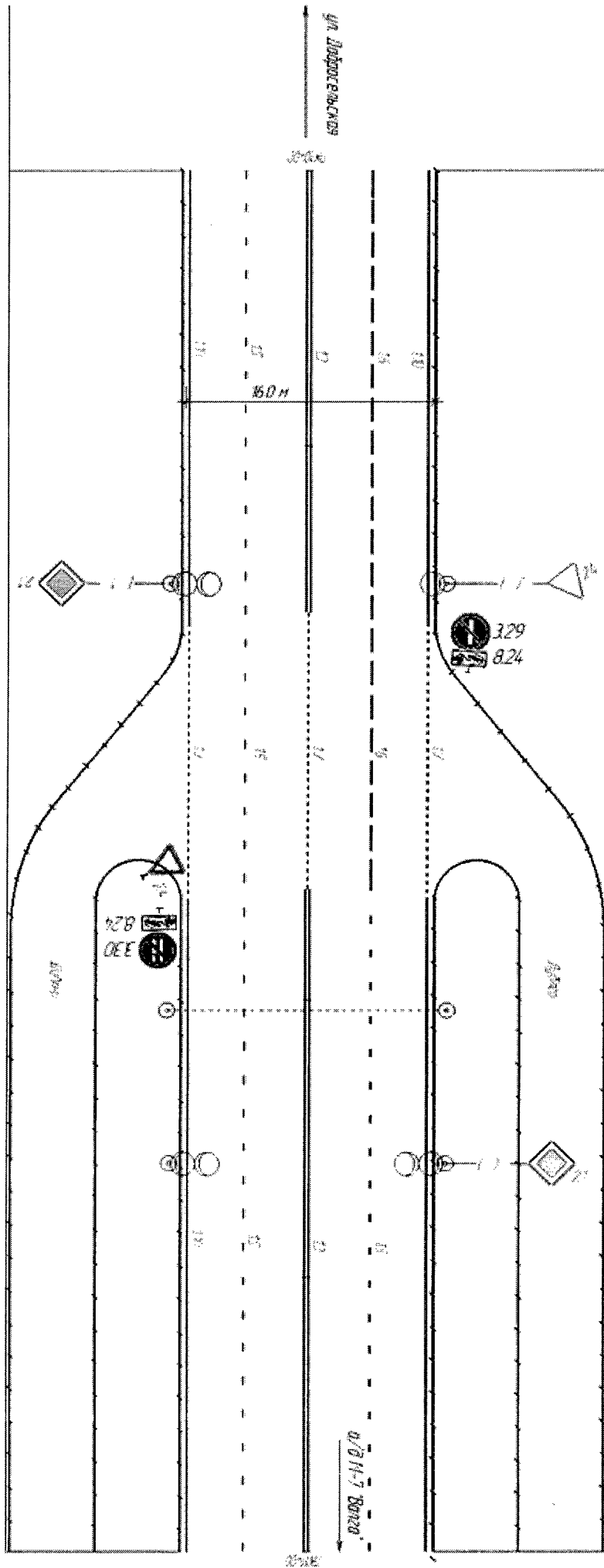


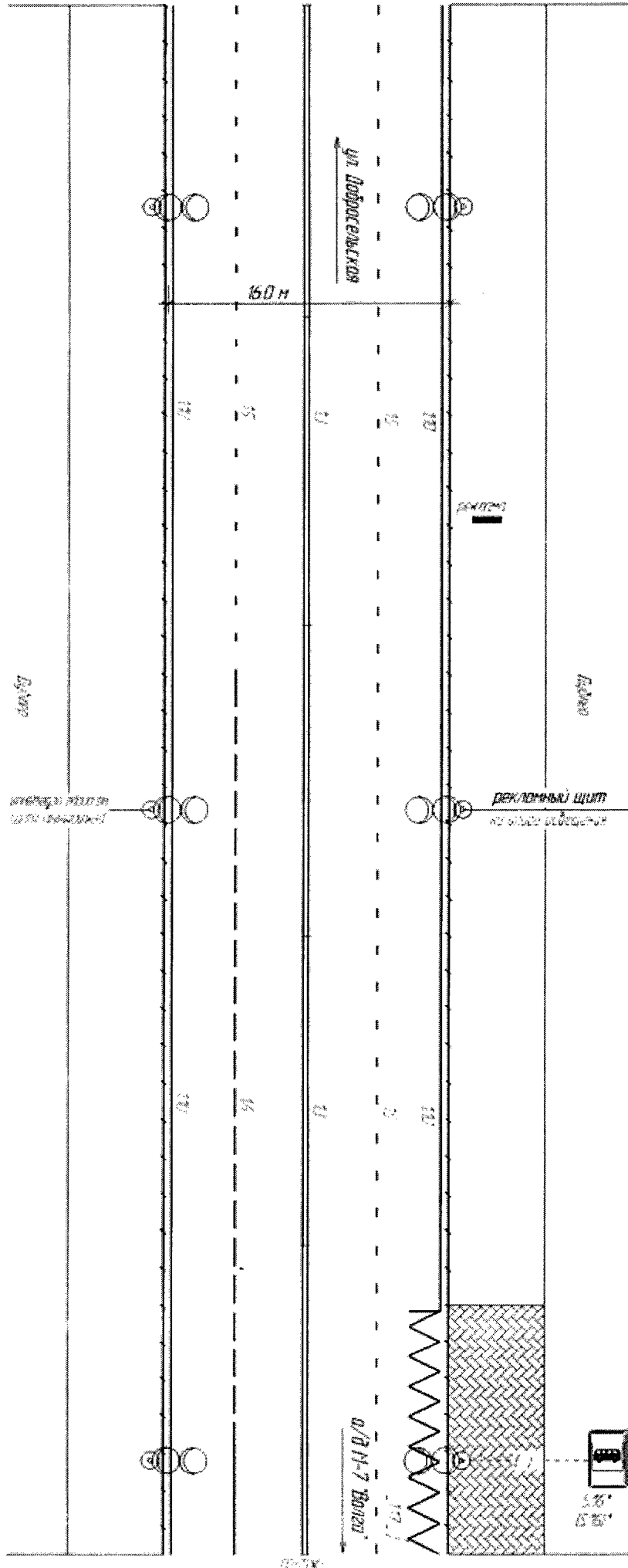
ул. Кирова

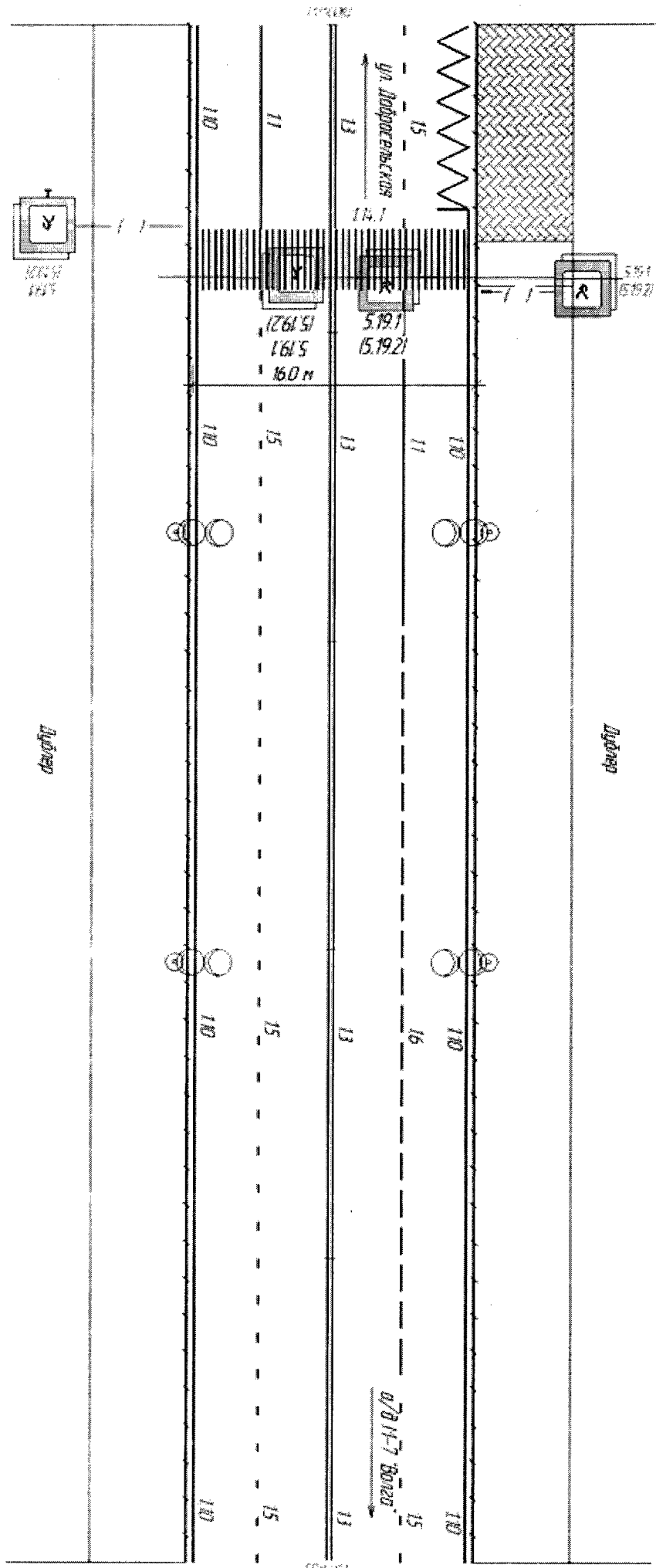
ул. Кирова

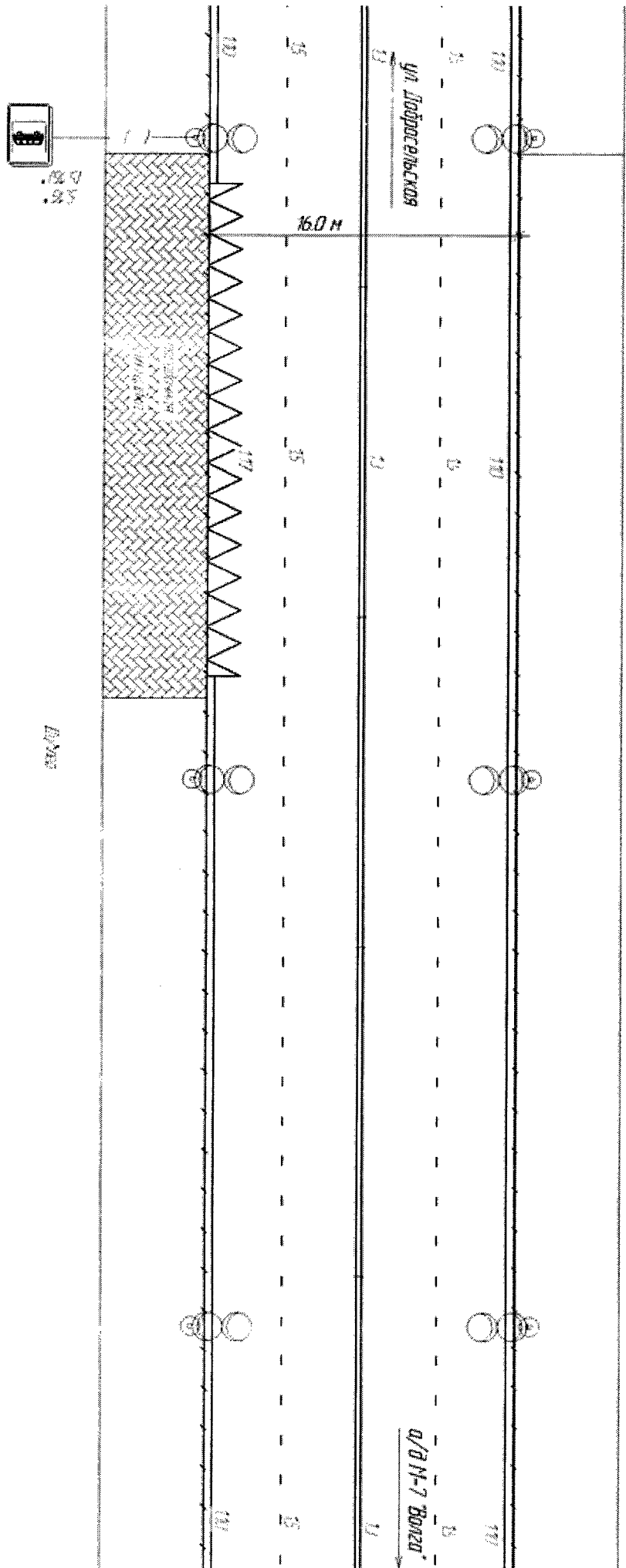


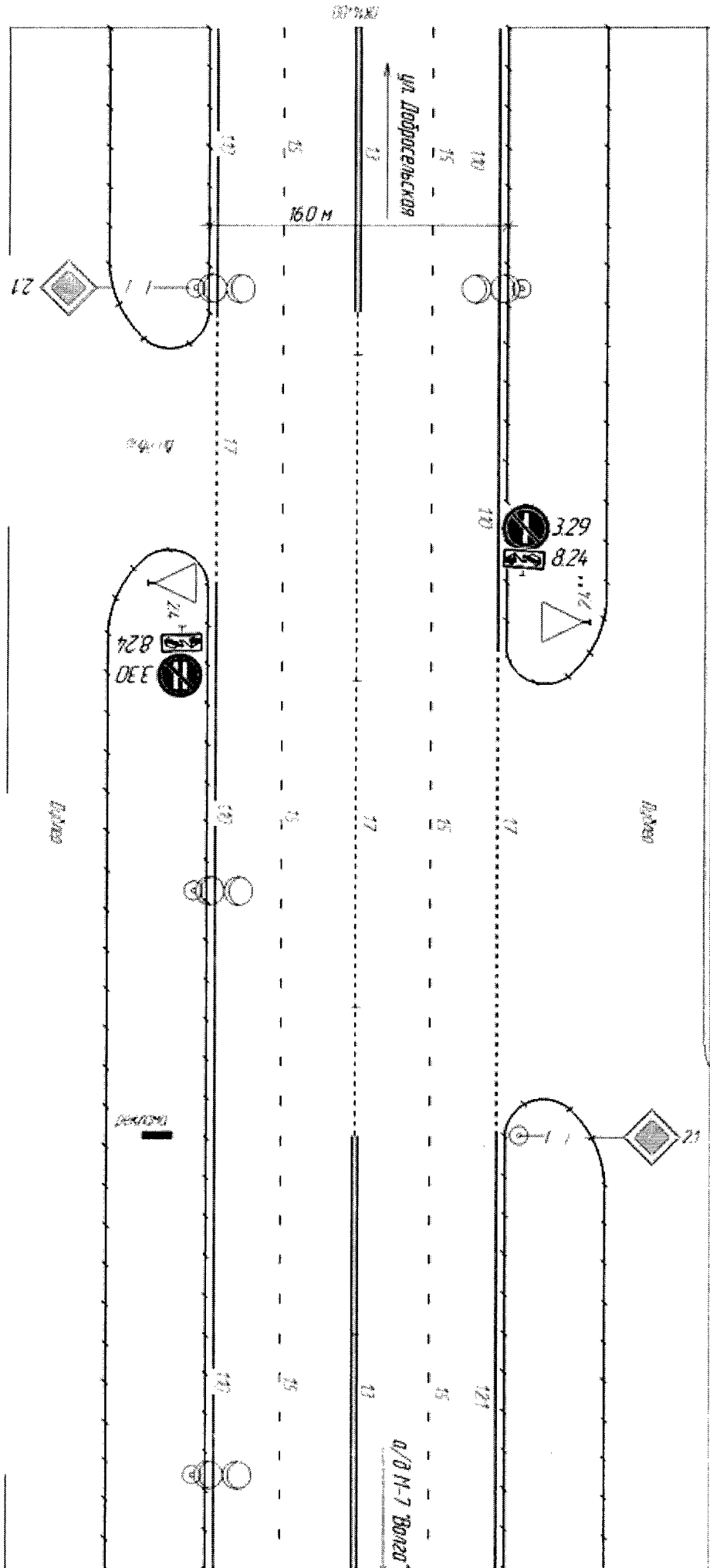


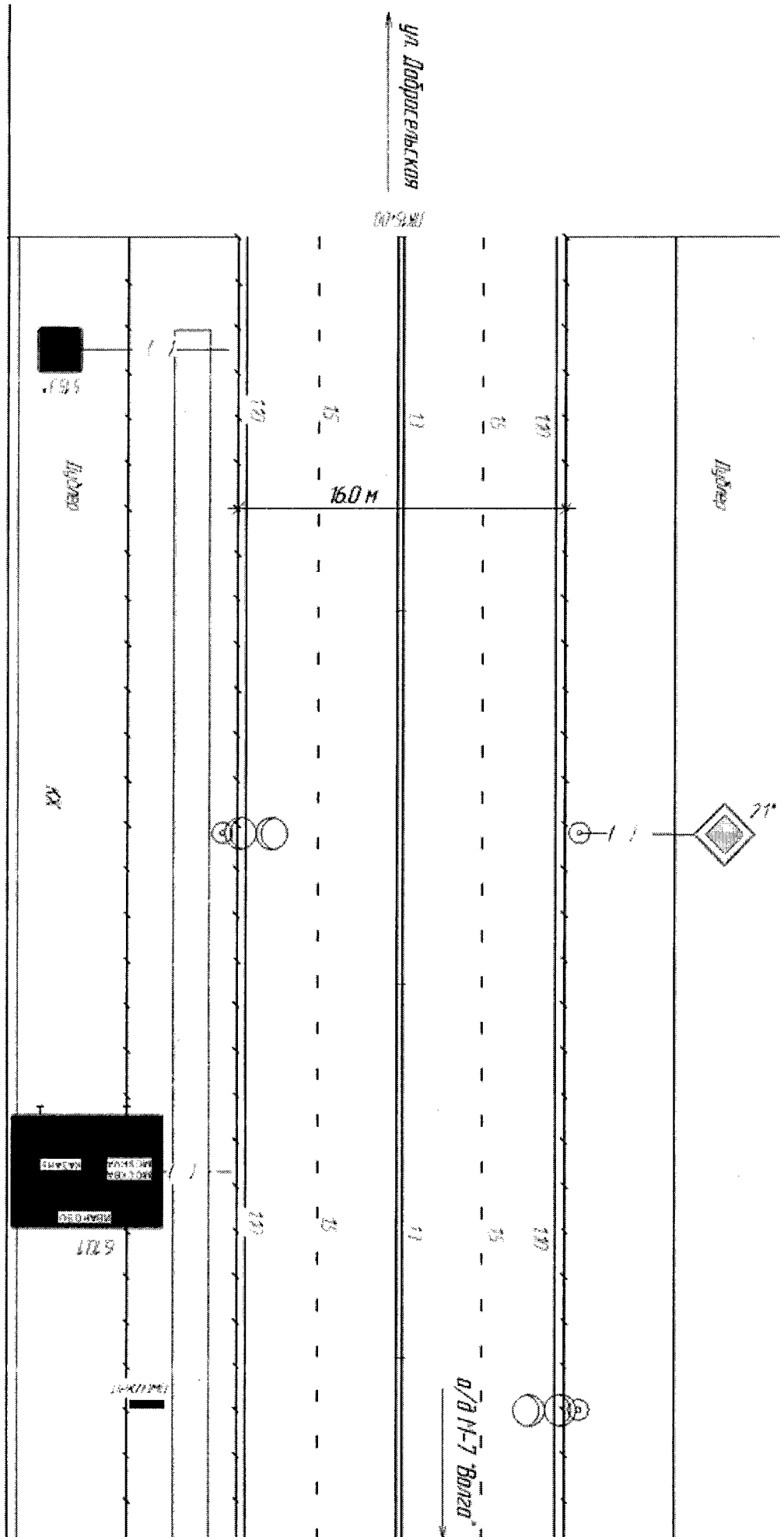


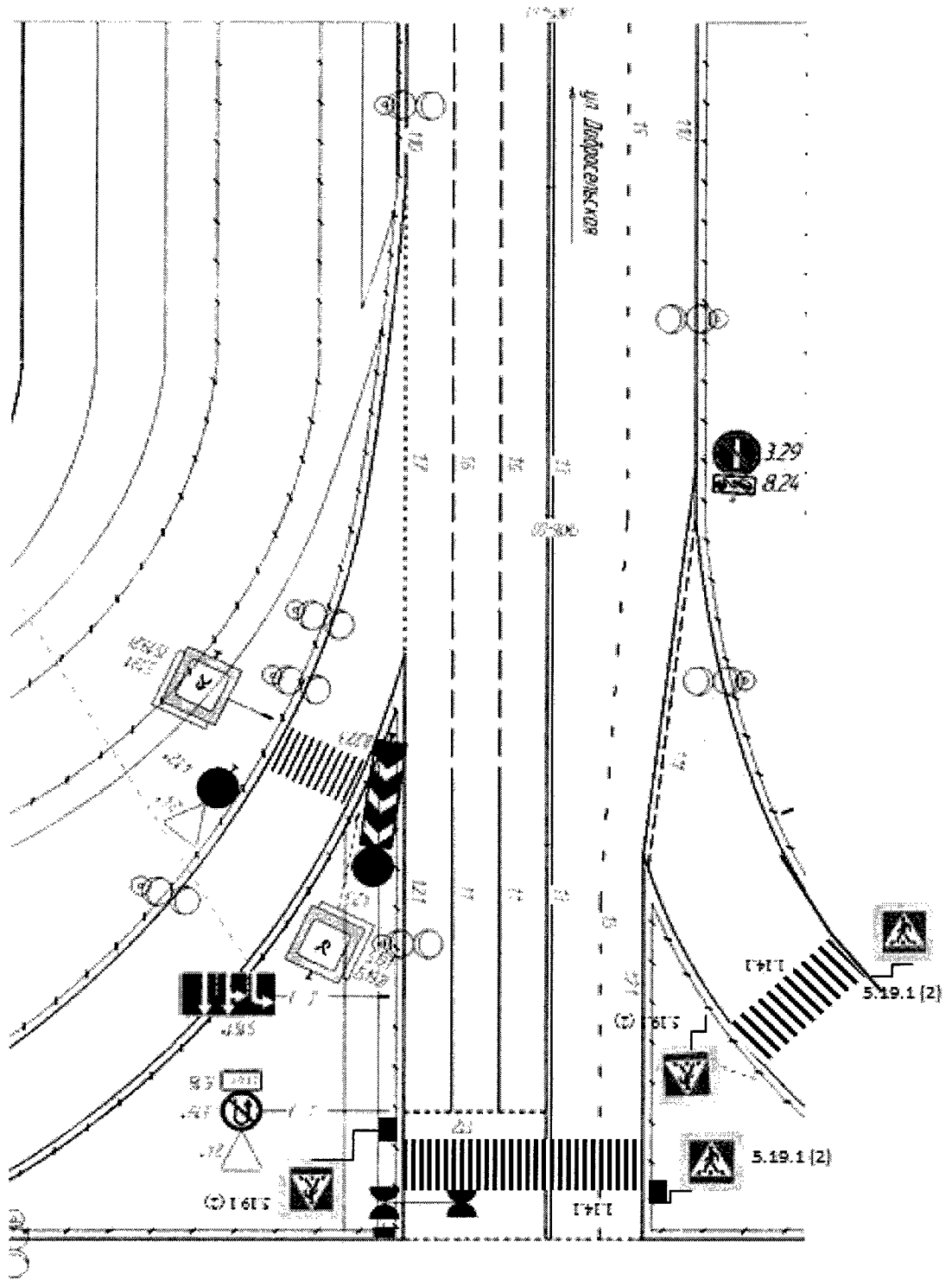












1:100